

Compresseur / Compressor
Code tension / Voltage code : FZ

AE4460Y-FZ3C

Froid commercial et industriel positif (HP)
Commercial & industrial application (HBP)

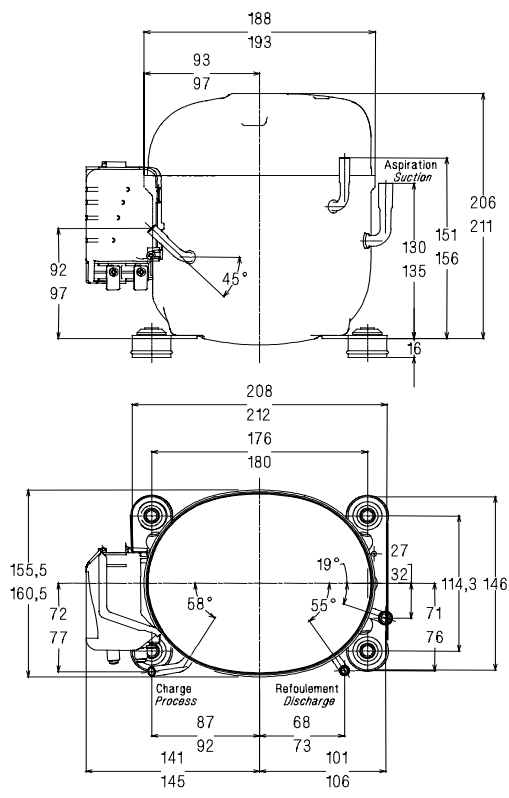
220-240V / 50Hz - 1~

R134a



N° 213QT-FZ - ind c

Conditions <i>Conditions</i>	fréquence <i>frequency</i>	Prod frigorifique nominale / <i>nominal refrigerating capacity</i>			Puis. sonore <i>Sound level</i>
		Watts	Kcal/h	BTU/h	
EN12900*	50 Hz	1338	1151	4563	ISO 3745 / ISO 3743-1
					61 dBA



Cylindrée / *Displacement* : 15.09 cm³
 Poids net / *Net weight* : 12.2 Kg
 Charge en huile / *Oil charge* : 280 cm³
 Type d'huile / *Oil type* : P.O.E /
 Détente / *Expansion device* : Capillaire/Détendeur
Capillary/Exp° valve
 Refroidissement / *Cooling* : Ventilé / *Forced*
Ventilated

Résistance à 20° C / *Windings resistances at 20° C*
 Phase princ. / *Main Winding* : 4 Ohms
 aux. / *Auxiliary Winding* : 18.3 Ohms

Intensité / *Current*
 nom. / *Rated current RLA* : 3 A
 max. / *Max current* : 4.7 A
 dém. / *Start current LRA* : 20.7 A

Ap. Electrique / *Electrical equipment* : CSR

Protecteur / *Overload* : MST28ALK
 Temporisation / *Time check* : 2.8s - 5.2s / 19.5 A
 T° ouverture / *Opening temp.* : 105° C
 fermeture / *Closing temp.* : 61° C
 Option / *optional* : T0088

Relais potentiel / *Potential relay* : 3ARR3*6AE*
 enclenchement / *Pick up* : 318/347V
 déclenchement / *Drop out* : 60/121V
 Option / *optional* : RVA4Q**

Condensateur dém. / *Start capacitor* : 88 µF / 330 V
 Condensateur Perm. / *Run capacitor* : 7.5 µF / 400 V

EN12900: T°cond.+50°C / T°évap. +5°C / T°gas aspirés. +20°C / Sous refroidissement. OK

* EN 12900 : Cond. T° +50°C / Evap. T° +5°C / Return gas T° +20°C / Subcooling. OK

Pour conduites Ø ext / *For tubing O.D.*

Aspiration <i>Suction</i>	Refolement <i>Discharge</i>	Charge <i>Process</i>
9.5 (3/8")	6.35 (1/4")	6.35 (1/4")

Les caractéristiques données dans cette fiche technique peuvent évoluer sans avis préalable, avec les améliorations que 'TECUMSEH EUROPE' entend toujours apporter à sa production.
 'TECUMSEH EUROPE', in a constant endeavour to improve its products reserves the right to change any information contained in this leaflet without prior warning.



L'UNITE
HERMETIQUE



Tecumseh

AE4460Y-FZ3C	Tension FZ : 220 - 240V 1~ 50 Hz	R134a	N°213QT-FZ	Ind c
---------------------	----------------------------------	-------	------------	-------

Les performances sont données dans les conditions EN 12900 : Elles sont certifiées uniquement en 50 Hz	Gaz aspirés : 20°C Sous refroidissement : 0°K
The performance data are in EN 12900 conditions : They are only certified in 50 Hz	Return gas : 20°C Subcooling : 0°K

© Tecumseh Europe

50 Hz R134a											
4 T condensation	5 T évaporation	(°C)	-25	-20	-15	-10	-5	0	5	10	15
30	1 P frigorifique	(W)	431	572	735	926	1149	1409	1711	2058	2457
	2 P absorbée	(W)	265	302	334	365	395	427	462	502	548
	3 I absorbée	(A)	1.62	1.73	1.85	1.97	2.1	2.23	2.37	2.52	2.67
40	1 P frigorifique	(W)		492	646	822	1026	1261	1533	1846	2205
	2 P absorbée	(W)		315	357	396	433	470	509	552	600
	3 I absorbée	(A)		1.76	1.91	2.07	2.24	2.41	2.59	2.77	2.96
50	1 P frigorifique	(W)			548	707	889	1098	1338	1614	1931
	2 P absorbée	(W)			373	422	468	514	559	607	659
	3 I absorbée	(A)			1.99	2.18	2.39	2.6	2.81	3.03	3.26
60	1 P frigorifique	(W)				591	748	928	1133	1371	1644
	2 P absorbée	(W)				445	503	558	612	668	726
	3 I absorbée	(A)				2.3	2.54	2.79	3.04	3.3	3.56

1 = refrigerating capacity 2 = watt input 3 = current 4 = condensing temperature 5 = evaporating temperature

Nota : Les caractéristiques données dans cette fiche technique peuvent évoluer sans avis préalable, avec les améliorations que "TECUMSEH EUROPE" entend toujours apporter à sa production.

Note : "TECUMSEH EUROPE", in a constant endeavour to improve its products reserves the right to change any information contained in this leaflet without prior warning.